

Рис.1. Схема исполнения вводов.
(указать необходимый вариант)

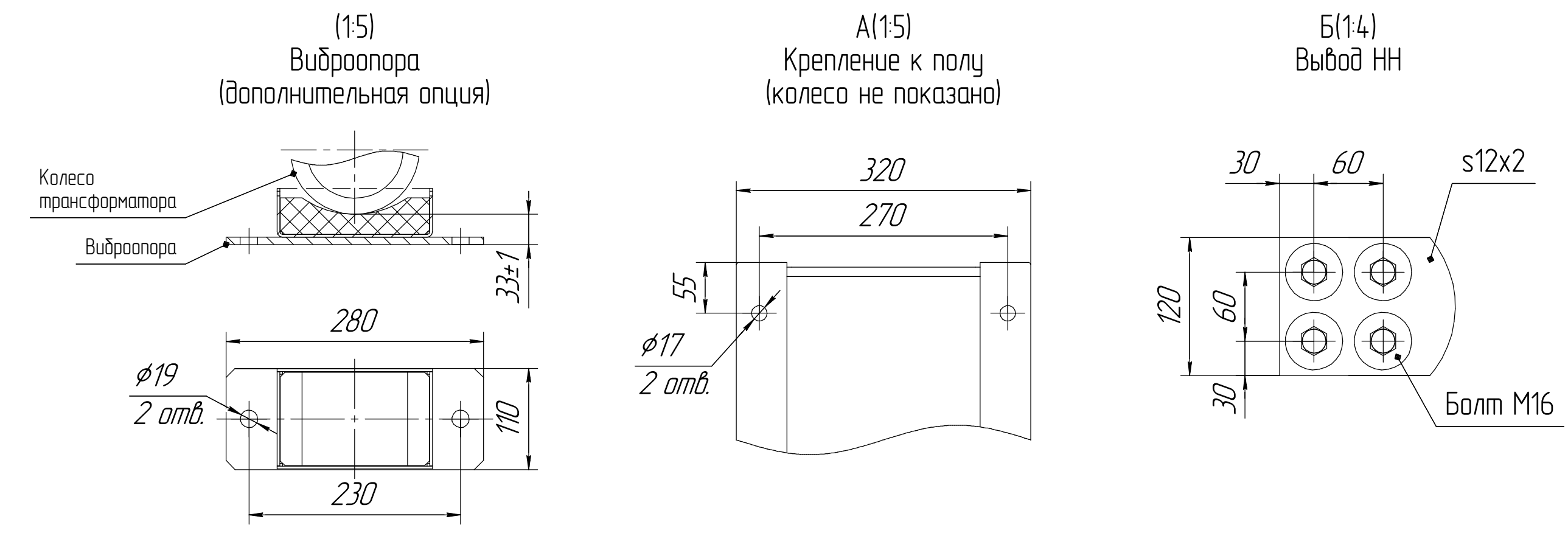
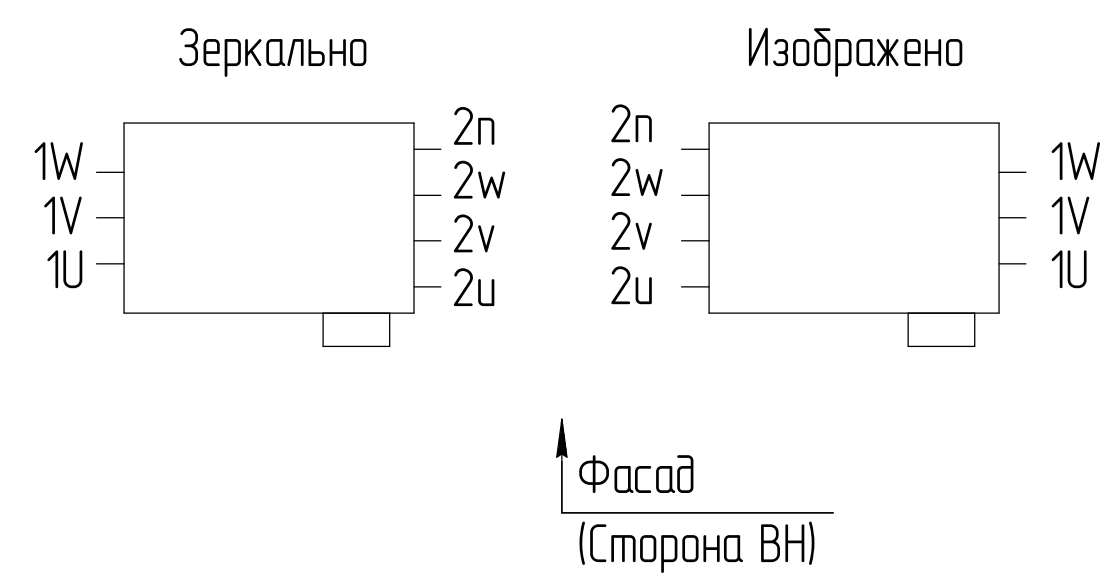


Таблица 1

Напряжение короткого замыкания Ukз	Масса, кг
6%	5580
7,5%	5300

1 Размеры для справок
2 Габаритно-присоединительные размеры соответствуют трансформаторам с номинальным напряжением 6, 10,5, 0,4 кВ, Ukз=6% и Ukз=7,5%, со схемой соединения Y/Yn, D/Yn, со степенью защиты IP21, IP31, IP41; материал обмоток - Al.

АФИП-3.66211.000 ГЧ				Лист	Масса	Масштаб
ТЛСЗ-2500				Сч табл 1	1:10	
Габаритный чертеж				Лист	Листов	1
Исполнение: ВН-сдвук, НН-сдвук				ПРОЕКТ ЭЛЕКТРОТЕХНИКА		
Копировал				Формат А1		

Перв. примен. Справ. № Изм. № подл. Подп. и дата Взам. инв. № Инв. № подл. Подп. и дата Изм. № подл.